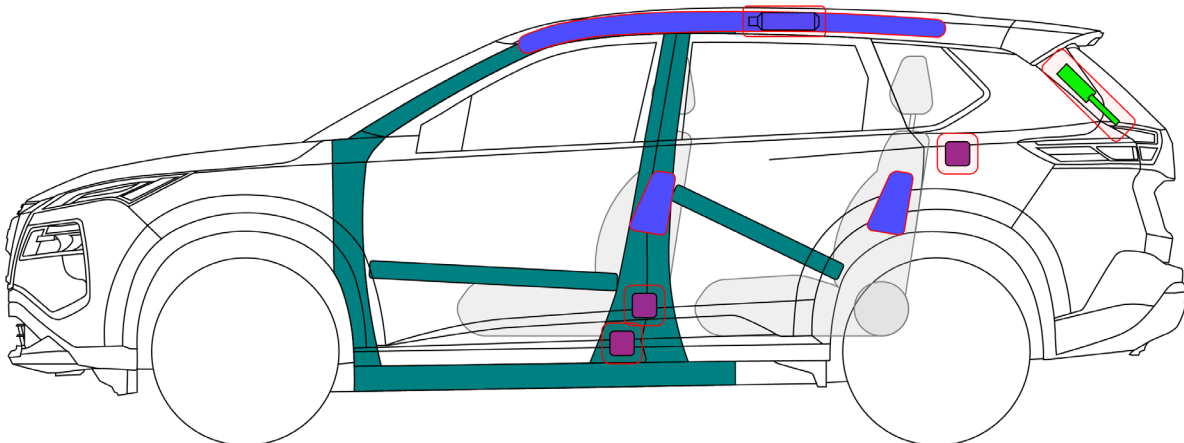
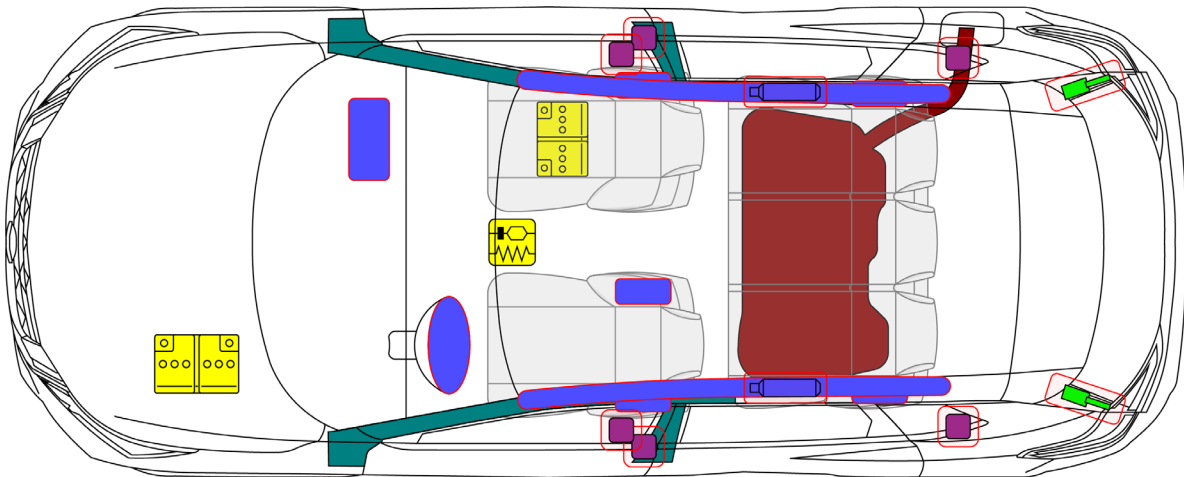
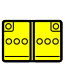





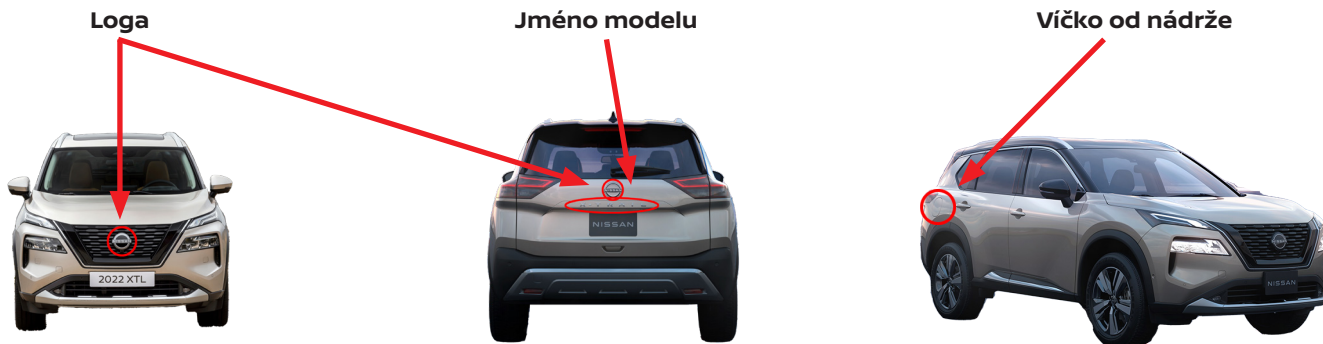
# Nissan X-Trail

TYPE: T33, 5-door SUV  
(2022 - )



 Airbag	 Vyvíječ plynu airbagu	 Předpínač bezpečnostního pásu	 Řídicí jednotka SRS	 Nízkonapěťový akumulátor
 Plynová vzpěra / předpjatá pružina	 Zóna vysoké pevnosti	 Obsah palivové nádrže - benzin/ethanol		

## 1. Identifikace / rozpoznávání



## 2. Znehybnění / stabilizace / zvedání

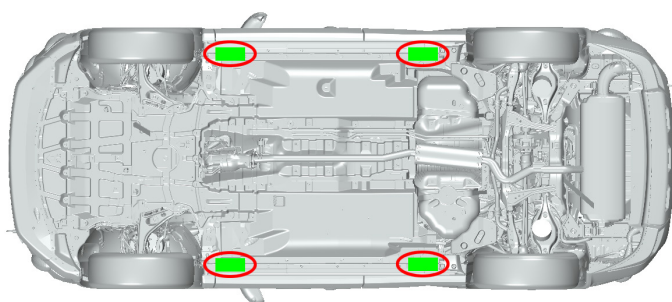
### Znehybněte vozidlo:

1. Zablokujte kola
2. Zatáhněte parkovací brzdu
3. Stiskněte jednou tlačítko P (parkování) vyberte pozici P (parkování)



### Zvedací body:

 Vhodné zvedací body

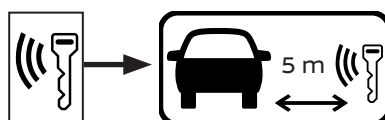


## 3. Zabránění přímému nebezpečí / bezpečnostní předpisy

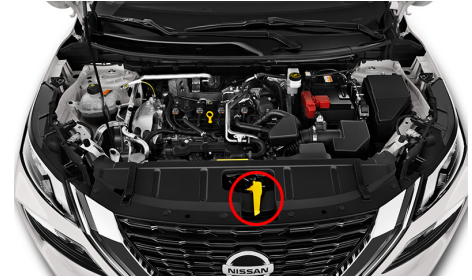
### 1. Stisknutím tlačítka Start/Stop vypněte motor



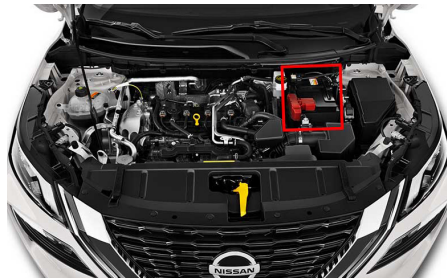
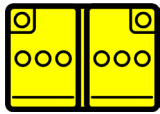
Potom vyjměte elektronický klíč a přemístěte jej do vzdálenosti alespoň 5 metrů (16 stop) od vozidla



Přístup do motorového prostoru

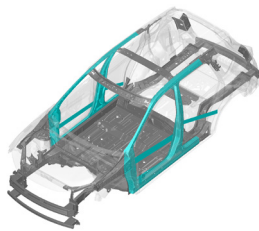


2. Odpojte 12voltovou baterii



4. Přístup k posádce

Vysoce pevná ocel v těle a dveřích



Nastavení sloupku řízení



Nastavení sedadla

Elektrický



Ručně



Typy skel:

- A. Vrstvené sklo
- B. Tvrzené sklo



5. Uskladněná energie / Kapaliny / plyny / pevné látky

	12V	 
	R-1234yf 1005 g	   
	55L	 
	12V Li-ion	    

8. Odtažení / doprava / uskladnění

Umístění tažného oka



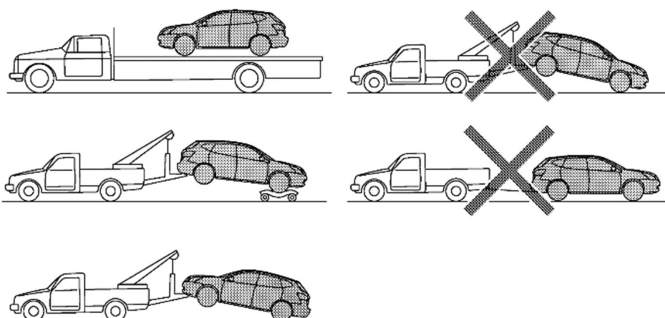
Umístění předního háku



Umístění zadního háku



Tažení



10. Vysvětlení použitých piktogramů

	Odstraňte inteligentní klíč		Hořlavý
	Pozor		Nebezpečný pro lidské zdraví
	Varování; nízká teplota		Explozivní
	Součást klimatizace		Žíraviny
	Vůz na palivo skupiny kapalin 1		Kapuce